

**Modüler Pişirme Ekipmanları**  
**23-lt elektrikli fritöz, 1 "V" tip hazneli,**  
**ısıtma elementleri hazne dışında ve 2x½**  
**sepetli**

SIRA #

MODEL #

ADI #

SIS #

AIA #



**391384 (E9KKG0BAMCA)**

23-lt elektrikli fritöz, 1 "V" tip hazneli, ısıtma elementleri hazne dışında ve 2x½ basketli

**391337 (E9KKGDBAMCA)**

23-lt elektrikli fritöz, 1 "V" tip hazneli, ısıtma elementleri hazne dışında ve 2x½ sepetli

## Ana Özellikler

- Yağ sıcaklığı termostatla 185°C'ye kadar ayarlanır.
- İç haznenin temizliğini kolaylaştırmak ve güvenli operasyonlar için haznede uygulanan yenilikçi deflektörlere sahip harici kızılötesi ısıtma elemanları.
- Verimli yağ yönetimi için isteğe bağlı taşınabilir yağ kalitesi izleme aracı (kod 9B8081).
- Derin çekme, V-biçimli hazne.
- Bütün ünitelerde standart olarak aşırı ısınmaya karşı koruma termostatu bulunur.
- Tüm ana komponentler kolay bakım amacıyla ünitenin ön tarafında yer alır.
- Suya karşı koruma sınıfı: IPX5.
- Kontrol düğmesinin özel dizaynı içine su sızmasına imkan vermez.
- Dış paneller Scotch Brite yüzey sonlandırmaya sahip paslanmaz çeliktir.
- Standart olarak 2 yarım boy basketi ve alt dolap için 1 sağ kapısı vardır.

## Konstruksiyon

- Cihaz standart olarak 4 adet paslanmaz çelikten 50 mm ayakla teslim edilir.
- Haznenin iç köşeleri yuvarlatılmıştır; kolay temizlenir.
- Ünite 930 mm derinliktedir ve geniş bir çalışma yüzeyine sahiptir.
- Ünitenin 90 derecelik kenarları diğer ünitelerle açıklık kalmadan birleşmelerini sağlar ve aralarında pislik toplanmasını engeller.

## Sürdürülebilirlik

- [NOT TRANSLATED]



Onay:

**Dahil Aksesuarlar**

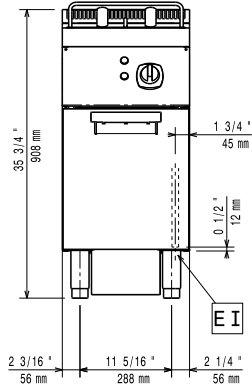
- 1 Alt dolaplar için kapı, Electrolux - 700&900XP PNC 206350
- 1 18-23 Lt fritözler için 2x1/2 sepet - 900XP PNC 927223

**Opsiyonel Aksesuarlar**

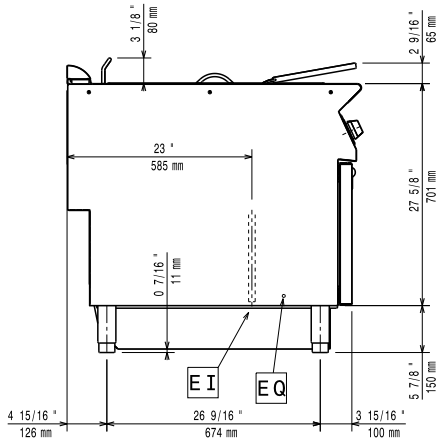
- 23 litre fritöz için, yağ ve yiyecek kalıntılarını gidermeye yarayan paslanmaz çelik yağ filtresi - 900XP PNC 200086
- - NOT TRANSLATED - (sadece 391384) PNC 200171
- Birleşme yerleri için kapama kiti - 700&900XP PNC 206086
- 2'si frenli 4 tekerlek kiti - 700&900XP (sadece 391337) PNC 206135
- Flaşlı ayak kiti - 700&900XP PNC 206136
- Beton baza için ön tekmelik - 400 mm - 700&900XP (sadece 391384) PNC 206147
- Beton baza için ön tekmelik - 800 mm - 700&900XP (sadece 391384) PNC 206148
- Beton baza için ön tekmelik - 1000 mm - 700&900XP (sadece 391384) PNC 206150
- Beton baza için ön tekmelik - 1200 mm - 700&900XP (sadece 391384) PNC 206151
- Beton baza için ön tekmelik - 1600 mm - 700&900XP (sadece 391384) PNC 206152
- 2 yan tekmelik - 900XP PNC 206180
- Servis kanalı için 2 adet panel, tek sıra - 900XP (sadece 391384) PNC 206181
- 23 Lt fritözler için hijyenik kapak - 900XP PNC 206201
- Servis kanalı için 2 adet panel, sırt sırta - 900XP (sadece 391384) PNC 206202
- Ön tekmelik, 23 Lt fritöz için - 900XP PNC 206203
- Yağ drenajı için uzatma - 700&900XP PNC 206209
- Beton baza üzerine montaj için 4 ayak - 700&900XP (sadece 391384) PNC 206210
- Baca tipi sırt 400 mm - 700&900XP PNC 206303
- Arka korkuluk 800mm- Marin (sadece 391384) PNC 206308
- Arka korkuluk 1200mm- Marin (sadece 391384) PNC 206309
- Alt dolaplar için kapı, Electrolux - 700&900XP PNC 206350
- Fritözlere tekerlek monte etmek için taban suortu-900XP PNC 206372
- Arka panel (700/900XP) - 600 mm (sadece 391384) PNC 206373
- Arka panel (700/900XP) - 800 mm (sadece 391384) PNC 206374
- Arka panel (700/900XP) - 1000 mm (sadece 391384) PNC 206375
- Arka panel (700/900XP) - 1200 mm (sadece 391384) PNC 206376
- Egzost bacası için ince delikli baca ağızı, 400mm-700&900XP PNC 206400
- 2 yan kapama paneli H=700, d=900 - 900XP PNC 216134
- 23 litre fritöz için tortu toplama tepsisi (hazne içine koymak için) - 900XP PNC 921023
- 18-23 Lt fritözler için 2x1/2 sepet - 900XP PNC 927223
- 18-23 Lt fritözler için 1/1 sepet - 900XP PNC 927226

- 23 Lt fritöz drenaj borusu açma çubuğu - 900XP PNC 927227
- 23 Lt fritöz-unlu ürünler için deflektör - 900XP PNC 960645

Ön

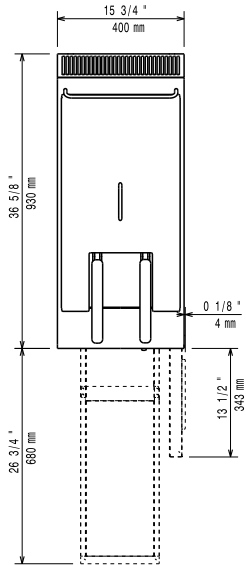


Yan



EI = Elektrik bağlantısı  
EQ = Topraklama vidası

Üst

**Elektrik:****Voltaj:**

391384 (E9KKGOBAMCA) 415-430 V/3N ph/50/60 Hz  
380-400 V/3N ph/50/60 Hz

391337 (E9KKGDBAMCA)

**Toplam Watt:**

391384 (E9KKGOBAMCA) 17.2 kW  
391337 (E9KKGDBAMCA) 18 kW

**Temel bilgiler:**

**Kullanılabilir hazne boyutları (genişlik):** 340 mm

**Kullanılabilir hazne boyutları (yükseklik):** 575 mm

**Kullanılabilir hazne boyutları (derinlik):** 400 mm

**Hazne Kapasitesi:** 21 lt MIN; 23 lt MAX

**[NOT TRANSLATED]**

391384 (E9KKGOBAMCA) 35.4 kg/saat

391337 (E9KKGDBAMCA) 37.5 kg/saat

**Termostat Aralığı:** 105 °C MIN; 185 °C MAX

**Net ağırlık:** 57 kg

**Ambalajlı ağırlık:**

391384 (E9KKGOBAMCA) 73 kg

391337 (E9KKGDBAMCA) 74 kg

**Ambalaj yüksekliği:** 1080 mm

**Ambalaj genişliği:** 460 mm

**Ambalaj derinliği:** 1020 mm

**Ambalajlı hacim:** 0.51 m<sup>3</sup>

If appliance is set up or next to or against temperature sensitive furniture or similar, a safety gap of approximately 150 mm should be maintained or some form of heat insulation fitted.

**[NOT TRANSLATED]****Sertifika grubu:**

ASTM F1361-Deep fat fryers  
EFE91M23